

Válvula Gaveta OS&Y UL/FM

103FF

Descrição do Produto

Válvula Gaveta de Haste Ascendente Outside Screw & Yoke (OS&Y) com cunha resiliente, especialmente desenvolvida para sistemas de incêndio, para isolamento e segmentação das linhas de combate. As Válvulas Modelo 103FF possuem aprovações internacionais de órgãos tradicionalmente reconhecidos no segmento de incêndio, proporcionando maior confiabilidade e segurança na sua instalação, além de maior durabilidade.

As válvulas de haste ascendente são indispensáveis nos sistemas de combate a incêndio, devido a sua capacidade de mostrar sua posição. A haste está diretamente conectada à cunha, que quando posicionada de forma a permitir o fluxo, exibe todo o comprimento da haste roscada, sendo o inverso recíproco. As Válvulas 103FF possuem alojamento preparado para a instalação de micro-switches de monitoramento.

As Válvulas Modelo 103FF possuem cunha em material resiliente, que proporciona melhor vedação quando a válvula está na posição fechada, além de maior durabilidade devido ao baixo atrito entre os materiais responsáveis pelo fechamento da linha.



Especificações

- Construída em conformidade com a AWWA C509.
- Pressão máxima de trabalho de 21 kgf/cm² (300 psig).
- Temperatura máxima de operação de 71°C.
- Acabamento interno e externo em epóxi, com aplicação eletrostática de 0,2 a 0,5 mm de espessura na cor vermelho segurança, conforme AWWA C505.
- Conexões flangeadas padrão ANSI B16.5 classe 150 libras.

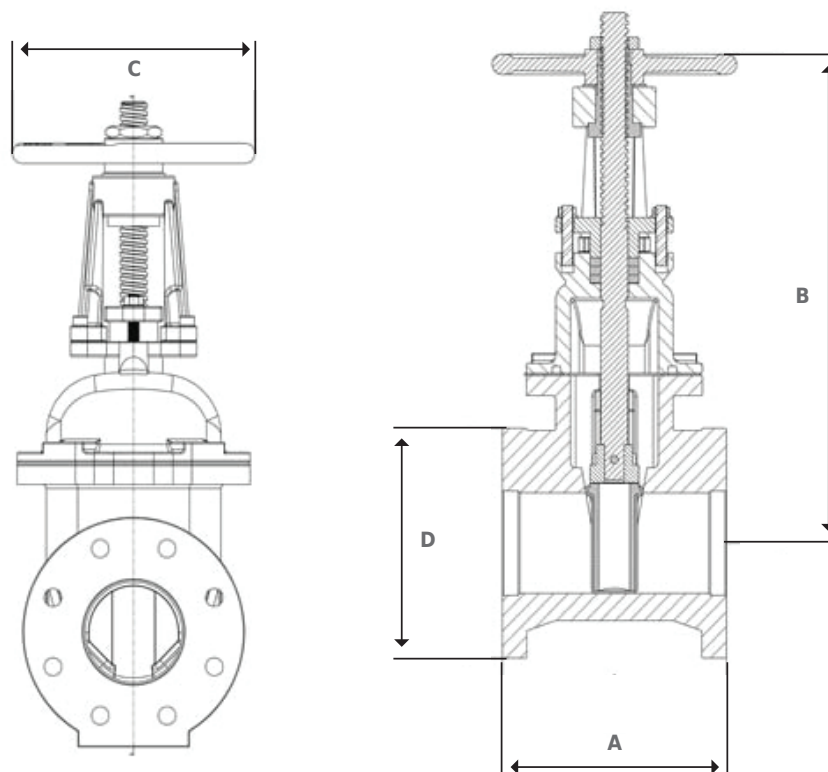
Materiais

Corpo: ferro fundido ASTM A536.

Cunha resiliente: ferro fundido ASTM A536 com EPDM ASTM D2000.

Volante: ferro fundido ASTM A536.

Haste: bronze ASTM B 150 UNS C61400.

Dimensões

\varnothing	2 ½" (mm)	3" (mm)	4" (mm)	6" (mm)	8" (mm)	10" (mm)	12" (mm)
A	190,0	203,0	229,0	267,0	292,0	330,0	356,0
B (aberta)	453,0	500,0	534,0	744,0	939,0	1.139,0	1.326,0
B (fechada)	378,0	405,0	422,0	581,0	724,0	877,0	1.014,0
D	178,0	191,0	229,0	279,0	343,0	406,0	483,0
E	200,0	200,0	260,0	315,0	375,0	416,0	445,0
Abertura (voltas)	8,5	10,5	13,0	15,5	17,0	21,5	25,5
Peso (kg)	20,0	24,0	43,0	70,0	112,0	159,0	220,0

Nota

Nos empenhamos em manter as informações sobre nossos produtos sempre atualizadas e corretas. No entanto, não podemos prever todos os usos e aplicações, nem antever todas as exigências ou situações específicas.

Todas as especificações estão sujeitas a alterações sem aviso prévio. Em caso de dúvida ou para informações adicionais, entre em contato com a ARGUS: www.argus-engenharia.com.br ou argus@argus-engenharia.com.br.

Matriz Vinhedo/SP (19) 3826-6670 - Filial Belo Horizonte (31) 2519-5555 - Filial Rio de Janeiro (21) 2440-1496.

Todos os direitos Reservados: Argus - Produtos e Sistemas Contra Incêndio Ltda.